



Invacare® Medley® Ergo

Medley Ergo, Medley Ergo Low

pt Cama
Manual de utilização



Este manual TEM de ser fornecido ao utilizador do produto.
ANTES de utilizar este produto, este manual DEVE ser lido e guardado para referência futura.



Yes, you can.®

©2020 Invacare Corporation

Todos os direitos reservados. A republicação, duplicação ou modificação total ou parcial está interdita sem a autorização prévia por escrito da Invacare. As marcas comerciais são identificadas pelos símbolos ™ e ®. Todas as marcas comerciais são propriedade da ou estão licenciadas à Invacare Corporation ou às suas subsidiárias, exceto quando apresentada informação em contrário.

Índice

1 Geral	4	6.6 Lubrificação.	23
1.1 Introdução	4	7 Após a utilização	24
1.1.1 Símbolos utilizados neste manual	4	7.1 Eliminação	24
1.2 Utilização prevista	4	7.2 Recondicionamento	24
1.2.1 Operador previsto	4	8 Resolução de problemas	25
1.3 Vida útil	4	8.1 Resolução de problemas do sistema eléctrico.	25
1.4 Conformidade	4	9 Características Técnicas	26
1.4.1 Normas específicas do produto	5	9.1 Dimensões da cama	26
1.5 Informações da garantia	5	9.2 Pesos	26
1.6 Limitação de responsabilidade	5	9.3 Dimensões do colchão	26
2 Segurança	6	9.4 Características eléctricas	27
2.1 Informações gerais de segurança	6	9.5 Condições ambientais	27
2.2 Colchões	7	10 Compatibilidade eletromagnética (EMC)	28
2.3 Informação de segurança sobre as interferências eletromagnéticas.	8	10.1 Informações gerais sobre compatibilidade eletromagnética (EMC)	28
2.4 Rótulos e símbolos no produto	8	10.2 Emissões eletromagnéticas	28
2.4.1 Placa de características	8	10.3 Imunidade eletromagnética	28
2.4.2 Outras etiquetas	8	10.3.1 Especificações de teste para imunidade relativamente a equipamentos de comunicação sem fios de RF	29
3 Configuração	10		
3.1 Informações gerais de segurança	10		
3.2 Principais peças da cama	10		
3.3 Montar a cama	10		
3.3.1 Fixar etiquetas	10		
3.4 Instalar o mecanismo da articulação do estrado	11		
3.5 Caixa de controlo	11		
3.6 Cablagem	11		
3.6.1 Cama com fonte de alimentação externa de 24 V	12		
3.7 Instalação das guardas laterais	12		
3.7.1 Guarda lateral Verso II	12		
3.7.2 Guarda lateral Scala 2	13		
3.7.3 Instalar a guarda lateral Aria e Bella	13		
3.8 Instalar a extensão do estrado	14		
3.9 Desmontagem da cama	14		
4 Funcionamento da cama	15		
4.1 Informações gerais de segurança	15		
4.1.1 Alturas reduzidas	15		
4.1.2 Apoios laterais do colchão	15		
4.2 Comando	15		
4.2.1 Função de bloqueio	15		
4.3 Rodas e travões	16		
4.3.1 Travão da roda	16		
4.4 Funcionamento das guardas laterais	16		
4.4.1 Guardas laterais Verso II	16		
4.4.2 Funcionamento da guarda lateral Scala 2	17		
4.4.3 Guardas laterais Aria e Bella	17		
4.5 Pendural	17		
4.5.1 Colocar o pendural	17		
4.5.2 Ajustar a altura dos manípulos	17		
4.6 Ajuste da secção das pernas	17		
4.7 Posições de emergência	17		
4.7.1 Desengate de emergência de uma secção do estrado	18		
4.7.2 Transporte e armazenamento	18		
5 Acessórios	19		
5.1 Lista de acessórios disponíveis	19		
5.2 Suportes para transporte	19		
6 Manutenção	21		
6.1 Informações gerais sobre manutenção	21		
6.2 Inspeções diárias	21		
6.3 Informações gerais sobre a assistência	21		
6.3.1 Lista de verificação de manutenção	21		
6.4 Inspeção após mudança de local - Preparação para um novo utilizador	21		
6.4.1 Lista de verificação - Após a mudança de local	22		
6.5 Limpeza e desinfecção	22		
6.5.1 Informações gerais de segurança	22		
6.5.2 Intervalos de limpeza	22		
6.5.3 Instruções de limpeza	22		
6.5.4 Instruções de desinfecção	22		

1 Geral

1.1 Introdução

Este manual de utilização contém informações importantes sobre o manuseamento do produto. Para garantir a segurança durante a utilização do produto, leia atentamente o manual de utilização e siga as instruções de segurança.

Tenha em atenção que este documento pode conter secções não aplicáveis ao seu produto, uma vez que se refere a todos os modelos disponíveis (à data da impressão). Salvo menção em contrário, cada secção deste documento refere-se a todos os modelos do produto.

As configurações e os modelos disponíveis no seu país podem ser encontrados em documentos de venda específicos do país.

A Invacare reserva-se o direito de alterar as especificações do produto sem aviso prévio.

Antes de ler este documento, certifique-se de que tem a versão mais recente. A versão mais recente está disponível no site da Invacare, em formato PDF.

Se o tamanho do tipo de letra no documento impresso for difícil de ler, pode transferir uma versão em PDF do manual a partir do site. A imagem do PDF pode ser ajustada no ecrã para um tamanho de tipo de letra que lhe seja mais cómodo.

Para obter mais informações sobre o produto, por exemplo, avisos de segurança de produtos e retiradas de produtos do mercado, contacte o seu representante da Invacare. Consulte os endereços no final deste documento.

Em caso de incidente grave com o produto, deve informar o fabricante e as autoridades competentes do seu país.

1.1.1 Símbolos utilizados neste manual

Neste manual, as advertências são indicadas por símbolos. Os símbolos de advertência são acompanhados por um cabeçalho que indica a gravidade do perigo.



ADVERTÊNCIA

Indica uma situação perigosa que, se não for evitada, poderá resultar em morte ou em lesões graves.



CUIDADO

Indica uma situação perigosa que, se não for evitada, poderá resultar em lesões menores ou ligeiras.



IMPORTANTE

Indica uma situação perigosa que, se não for evitada, poderá resultar em danos à propriedade.



Sugestões e recomendações

Sugestões, recomendações e informações úteis para uma utilização eficiente e sem problemas.

1.2 Utilização prevista

A cama foi desenvolvida para cuidados ao domicílio e de longo prazo:

- *Ambiente de aplicação 3*: cuidados de longo prazo numa área clínica em que se requeira supervisão médica e se faculte monitorização, caso seja necessária. Pode ser fornecido equipamento elétrico médico em procedimentos clínicos para ajudar a manter ou a melhorar a condição do paciente.
- *Ambiente de aplicação 4*: cuidados prestados ao domicílio, em que o equipamento elétrico médico é utilizado para mitigar ou compensar uma lesão, incapacidade ou doença.
- A cama destina-se apenas a utilização em espaços interiores.
- A cama destina-se a utilizadores adultos com uma altura igual ou inferior a 146 cm, um peso igual ou inferior a 40 kg e um índice de massa corporal (BMI) igual ou inferior a 17.
- A cama não se destina ao transporte de utilizadores. Pode ser deslocada num quarto com o paciente na mesma. Os rodízios são bloqueáveis.
- A cama não se destina a pacientes psiquiátricos.
- O peso máximo do utilizador e a carga funcional de segurança são listados no rótulo do produto e na secção de dados técnicos deste manual.



ADVERTÊNCIA!

Qualquer outra utilização ou um uso indevido pode levar a situações perigosas.

A *Invacare* não assume qualquer responsabilidade por qualquer utilização, alteração ou montagem do produto, para além do que está estabelecido no presente manual de utilização.

1.2.1 Operador previsto

O operador deste produto deve ser um profissional de cuidados de saúde ou um indivíduo que recebeu a formação adequada.

O comando também pode ser operado pelo ocupante da cama.

1.3 Vida útil

A vida útil prevista deste produto é de cinco anos, quando o mesmo é utilizado diariamente e em conformidade com as instruções de segurança, intervalos de manutenção e utilização correcta indicados neste manual. A vida útil efectiva pode variar de acordo com a frequência e intensidade de utilização.

1.4 Conformidade

A qualidade é fundamental para o funcionamento da empresa, estando em conformidade com a norma ISO 13485.

Este produto apresenta a marca CE, em conformidade com o Regulamento de dispositivos médicos 2017/745, Classe 1. A data de lançamento deste produto é indicada na declaração de conformidade CE.

Temos empreendido um esforço contínuo para reduzir ao mínimo o impacto local e global da empresa no ambiente.

Apenas utilizamos materiais e componentes que cumprem a diretiva REACH.

Cumprimos as legislações vigentes em matéria ambiental, nomeadamente, as diretivas REEE e RoHS.

1.4.1 Normas específicas do produto

O produto foi testado e está em conformidade com a norma IEC 60601-2-52 (requisitos específicos de segurança básica e desempenho essencial das camas médicas) e todas as normas relacionadas.

Para obter informações adicionais sobre as normas e os regulamentos locais, contacte o representante local da Invacare. Consulte os endereços no final deste documento.

1.5 Informações da garantia

Facultamos uma garantia de fabrico para o produto, em conformidade com os nossos Termos e Condições Gerais de Compra nos respetivos países.

As reclamações de garantia só podem ser realizadas através do fornecedor ao qual o produto foi adquirido.

1.6 Limitação de responsabilidade

A Invacare não aceita a responsabilidade por danos decorrentes de:

- Incumprimento das instruções presentes no manual de utilização
- Utilização incorreta
- Desgaste natural devido ao uso
- Montagem ou preparação incorreta pelo comprador ou por terceiros
- Modificações técnicas
- Modificações não autorizadas e/ou utilização de peças sobressalentes desadequadas

2 Segurança

2.1 Informações gerais de segurança

Esta secção do manual contém informações de segurança gerais sobre o produto. Para obter informações de segurança específicas, consulte a secção adequada do manual e os procedimentos incluídos nessa secção.



ADVERTÊNCIA!

Risco de lesão ou danos

- Não utilize este produto ou qualquer equipamento opcional disponível sem primeiro ler e compreender estas instruções e todo o material de instrução adicional, assim como os manuais de utilização ou os folhetos de instruções fornecidos com este produto ou com equipamento opcional. Se não compreender as advertências, os avisos ou as instruções, contacte um profissional de cuidados de saúde, um técnico qualificado ou um fornecedor Invacare antes de tentar utilizar este produto.
- Não faça quaisquer modificações nem alterações não autorizadas ao produto.



ADVERTÊNCIA!

Risco de apesamento/asfixia

Existe o risco de apesamento/asfixia entre o estrado, a guarda lateral e a extremidade da cama ou entre as peças móveis e objetos colocados perto da cama.

- A cama não pode ser utilizada por pessoas com idade inferior a 12 anos, nem por pessoas com estatura equivalente ou inferior à média dos 12 anos de idade.
- A cama, em combinação com as guardas laterais, não pode ser utilizada por pacientes que tenham uma altura inferior a 146 cm, um peso inferior a 40 kg ou um índice de massa corporal (IMC) inferior a 17.
- Devido à compressão do colchão, pode ocorrer um risco acrescido ao longo do tempo. Monitorize periodicamente os espaços entre a cama, o colchão e/ou a guarda lateral. Substitua o colchão se os espaços puderem resultar em apesamento.



ADVERTÊNCIA!

Risco de escorregar pelas aberturas

A cama cumpre todos os requisitos em termos de distâncias máximas e mínimas. Porém, é possível que pessoas com estaturas menores escorreguem pelas aberturas entre as guardas laterais ou entre a guarda lateral e o estrado.

- Tenha especial cuidado se a cama for utilizada para o tratamento de pessoas com baixa estatura.



ADVERTÊNCIA!

Risco de lesão ou danos

O manuseamento desadequado dos cabos, ligações incorretas e a utilização de equipamento não autorizado podem causar choque elétrico e falha do produto.

- Não dobre, corte nem danifique de outro modo os cabos do produto.
- Certifique-se de que nenhum cabo fica preso ou é danificado durante a utilização do produto.
- Desligue a ficha da tomada antes de mover a cama.
- Certifique-se de que a cablagem é a correta e as ligações estão em boas condições.
- Não utilize equipamento não autorizado.



ADVERTÊNCIA!

Risco de tropeção, emaranhamento ou estrangulamento

A orientação incorreta dos cabos pode causar perigo de tropeção, emaranhamento ou estrangulamento.

- Assegure-se de que todos os cabos estão orientados e presos corretamente.
- Assegure-se de que não existem laços de cabo excedente afastados do produto.



ADVERTÊNCIA!

Risco de lesão ou danos

As fontes de ignição podem causar queimaduras ou incêndio.

- Deve existir um espaço de segurança entre a cama e possíveis fontes de ignição (aquecedor, lareira, etc.)
- O paciente e os assistentes não podem fumar enquanto utilizam ou operam a cama.



ADVERTÊNCIA!

Risco de lesão ou danos

Para evitar lesões ou danos durante a utilização do produto:

- É necessária estreita supervisão quando o produto é utilizado perto de crianças ou animais de estimação.
- Não deixe as crianças brincarem com o produto.



ATENÇÃO!

- Para uma pessoa entrar ou sair da cama, baixe sempre a cama até a altura adequada. O encosto pode ser utilizado como suporte. Certifique-se de que a secção das coxas e pernas se encontra na horizontal para não sobrecarregar o estrado.
- Desça sempre a cama até à posição mais baixa, caso seja necessário deixar a pessoa na cama sem vigilância.
- Certifique-se de que não há nada por baixo, por cima ou perto da cama que possa obstruir o ajuste da altura, tal como mobiliário, elevadores de transferência ou caixilhos de janelas.

**ATENÇÃO!**

Acessórios não originais ou incorretos podem afetar o funcionamento e a segurança do produto.

- Utilize apenas acessórios originais para o produto em utilização.
- Devido a diferenças regionais, consulte o site ou o catálogo local da Invacare para obter informações sobre os acessórios disponíveis ou contacte o seu representante local da Invacare. Consulte os endereços no final deste documento.

**ATENÇÃO!****Risco de lesão ou danos**

O produto pode ficar quente quando está exposto à luz do sol ou a outras fontes de calor.

- Não exponha o produto à luz solar direta durante períodos prolongados.
- Mantenha o produto longe de fontes de calor.

**ATENÇÃO!**

Existe o risco de apresamento dos dedos nas peças móveis da cama.

- Preste atenção aos seus dedos.

**IMPORTANTE!**

A cama não tem isolador (switch principal). Se for necessário desligar a alimentação da cama, é necessário desligá-la da tomada.

- Posicione sempre a cama de modo a que a tomada seja facilmente acessível para desligar a cama.

**IMPORTANTE!**

A acumulação de algodão, pó e outro tipo de sujidade pode danificar o produto.

- Mantenha o produto limpo.

2.2 Colchões

**ADVERTÊNCIA!****Aspetos de segurança referentes à combinação das guardas laterais e dos colchões:**

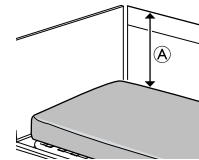
Para obter o mais alto nível de segurança possível, ao utilizar as guardas laterais na cama, devem ser respeitadas as medidas mínimas e máximas dos colchões.

- Para conhecer as medidas corretas do colchão, consulte a tabela do colchão no capítulo 9 *Características Técnicas*, página 26.

**ADVERTÊNCIA!****Risco de apresamento e/ou asfixia**

– O utilizador pode ficar preso e/ou asfixiar, se o espaço horizontal entre a parte lateral do colchão e o interior da guarda lateral for demasiado grande. Siga a largura mínima (e comprimento mínimo) dos colchões em combinação com uma guarda lateral, conforme indicado na tabela do colchão, no capítulo 9 *Características Técnicas*, página 26.

- Tenha em atenção que a utilização de colchões muito espessos ou flexíveis (baixa densidade), ou uma combinação de ambos, aumenta o risco.

**ADVERTÊNCIA!****Risco de queda**

O utilizador pode cair pela extremidade e ficar gravemente ferido, se a distância vertical (A) entre a parte superior do colchão e a extremidade da guarda lateral/cama for demasiado curta. Veja a imagem acima.

- Mantenha sempre uma distância mínima (A) de 22 cm.
- Siga a altura máxima do colchão em combinação com a guarda lateral, conforme indicado na tabela do colchão, no capítulo 9 *Características Técnicas*, página 26.

2.3 Informação de segurança sobre as interferências eletromagnéticas



ADVERTÊNCIA!

Risk of malfunction due to electromagnetic interference

Podem ocorrer interferências eletromagnéticas entre este produto e outros equipamentos elétricos que podem afetar as funções de regulação elétrica deste produto. Para evitar, reduzir ou eliminar as interferências eletromagnéticas:

- Utilize apenas cabos, acessórios e peças sobressalentes originais para não aumentar as emissões eletromagnéticas nem reduzir a imunidade eletromagnética deste produto.
- Não utilize equipamentos de comunicações de radiofrequência (RF) portáteis a uma distância inferior a 30 cm de qualquer parte deste produto (incluindo cabos).
- Não utilize este produto perto de equipamento cirúrgico ativo de alta frequência, nem de uma sala de imagiologia por ressonância magnética com blindagem de RF, onde a intensidade das perturbações eletromagnéticas é alta.
- Se ocorrerem perturbações, aumente a distância entre este produto e o outro equipamento ou desligue o equipamento.
- Consulte as informações detalhadas e siga a orientação no capítulo 10 *Compatibilidade eletromagnética (EMC)*, página 28.



ADVERTÊNCIA!

Risco de avaria devido a interferências eletromagnéticas

Não utilize este cama ao lado de ou empilhada com outro equipamento elétrico, além do especificado de seguida, pois pode resultar em mau funcionamento. Se tiver de o fazer, a cama e o outro equipamento têm de ser observados de perto para verificar se estão a funcionar normalmente.

Esta cama pode ser utilizada em conjunto com acessórios aprovados pela Invacare e com equipamento elétrico para medicina ligado ao coração (intracardíaco) ou aos vasos sanguíneos (intravascular), desde que se respeitem os seguintes pontos:

- O equipamento elétrico para medicina não deve ser fixado aos acessórios metálicos da cama, tais como guardas laterais, pendural, suporte de soro, extremidades da cama, etc.
- O cabo de alimentação do equipamento elétrico para medicina deve ser afastado dos acessórios ou de outras peças móveis da cama.

2.4 Rótulos e símbolos no produto

2.4.1 Placa de características

A placa de características encontra-se fixada ao chassis da cama e contém as principais informações relativas ao produto, incluindo dados técnicos.

	Número de série
	Número de referência
	Fabricante
	Data de fabrico
	Dispositivo médico
	Peso máx. do utilizador
	Carga funcional de segurança máxima
	Equipamento de CLASSE II
	Peça aplicada de tipo B
	Em conformidade com a Diretiva REEE
	Conformidade Europeia

Abreviaturas dos dados técnicos:

- Iin = Corrente de entrada
- Uin = Tensão de entrada
- Int. = Intermitência
- AC = Corrente alterna
- Max = máximo
- min = minutos

Para obter mais informações sobre dados técnicos, consulte 9 *Características Técnicas*, página 26.

2.4.2 Outras etiquetas

<p>Leia o manual de utilização antes de utilizar este produto e siga todas as instruções de segurança e utilização.</p>

	<p>Definição de peso, altura e índice de massa corporal mínimos para um utilizador adulto.</p> <p>Consulte a secção 1.2 <i>Utilização prevista</i>, página 4.</p>
	<p>Consulte a documentação do utilizador para obter as medidas corretas do colchão.</p> <p>Consulte a secção 9 <i>Características Técnicas</i>, página 26.</p>

	<p>Peso total do produto com a carga útil máxima aplicada</p>
	<p>Limite de temperatura</p>
	<p>Limite de humidade</p>
	<p>Limite de pressão atmosférica</p>

	<p>Condições de transporte e armazenamento</p>
	<p>Condições de funcionamento</p>

<p>Indica áreas com risco acrescido de esmagamento dos pés nas zonas mais baixas das extremidades da cama perto dos rodízios.</p> <p>Consulte a secção 4.1.1 <i>Alturas reduzidas</i>, página 15</p> <p>(Apenas presente nas versões baixas deste produto)</p>	

<p>Assinala a localização da ligação para fins de equalização potencial.</p> <p>(Não presente em todas as versões deste produto)</p>	

Etiqueta em guardas laterais de 3/4 de comprimento

<p>Indica o espaço máximo entre a guarda lateral e a cabeceira da cama.</p> <p>Consulte as instruções de montagem neste manual ou as instruções fornecidas com a guarda lateral.</p>	

3 Configuração

3.1 Informações gerais de segurança



ADVERTÊNCIA!

Risco de lesão ou danos

- As peças danificadas podem comprometer a segurança do produto.
- Verifique todas as peças antes da utilização para conferir se ocorreram danos no transporte.
 - Em caso de danos, não utilize o produto e contacte o seu fornecedor Invacare para receber instruções.



ADVERTÊNCIA!

Risco de lesões ou danos materiais

A montagem da cama e a instalação dos acessórios só podem ser realizadas por um técnico qualificado ou por uma pessoa que tenha recebido formação adequada.

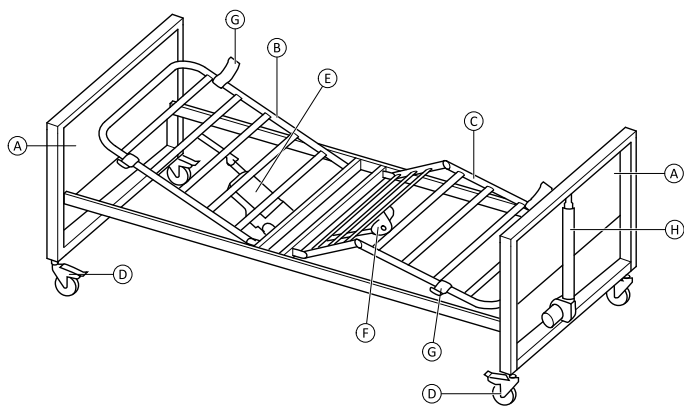
- Siga as instruções rigorosamente. Se tiver alguma questão relacionada com a montagem, contacte o seu fornecedor Invacare.
- O equipamento elétrico da cama não deve ser desmontado nem combinado com outro equipamento elétrico.
- Após cada montagem, verifique se os encaixes estão devidamente apertados e se todas as peças funcionam corretamente.



IMPORTANTE!

- De modo a evitar a condensação, a cama não deve ser utilizada até atingir a temperatura de funcionamento. Consulte a secção 9 *Características Técnicas, página 26*

3.2 Principais peças da cama



- (A) Extremidades da cama, 2 unid.
- (B) Estrado, secção do encosto
- (C) Estrado, secção das coxas/pernas
- (D) Rodízio, 4 unid.
- (E) Motor, estrado, secção do encosto

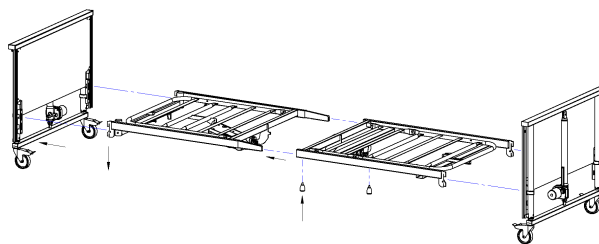
- (F) Motor, estrado, secção das coxas/pernas
- (G) Retentores do colchão, 4 unid.
- (H) Motor, ajuste da altura
Comando (não mostrado na imagem)



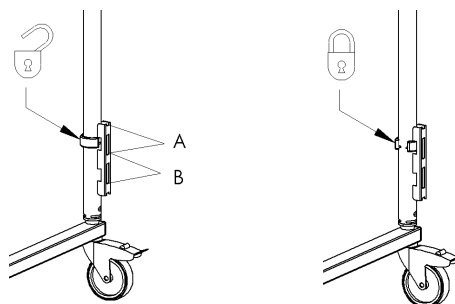
Guardas laterais não fornecidas na configuração principal. Para obter mais informações sobre as guardas laterais e outros acessórios, contacte o representante da Invacare.

3.3 Montar a cama

- Empurre os encaixes na metade superior do estado para dentro dos tubos laterais na metade inferior do estrado.



- Aperte com dois parafusos de orelhas.
- Certifique-se de que os quatro retentores do colchão estão a apontar para cima.
- Rode os anéis de retenção na extremidade da cama até à posição de abertos.



- Prenda os suportes do estrado na posição alta (A) ou na posição baixa (B) à extremidade da cama e encaixe-os firmemente na sua posição. (É normal existir um pequeno espaço entre a ranhura superior e o suporte)
- Rode os anéis de bloqueio para a posição de bloqueio.



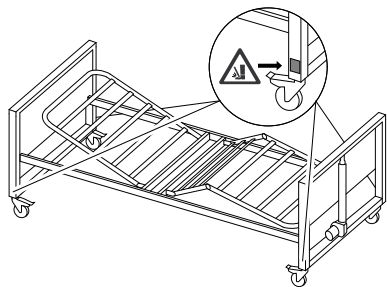
ATENÇÃO!

Os anéis de bloqueio garantem que o estrado não será acidentalmente levantado das extremidades da cama.

- Certifique-se de que todos os anéis de bloqueio estão bloqueados e na ranhura superior, conforme ilustrado na imagem.
- Certifique-se de que todos os suportes são colocados na mesma posição (alta ou baixa).

3.3.1 Fixar etiquetas

(Apenas na versão baixa)

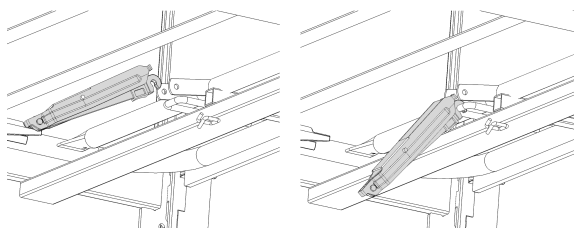


1. Coloque as quatro etiquetas de advertência contra esmagamento de pés (entregues separadamente) nas zonas inferiores das extremidades da cama perto dos rodízios.

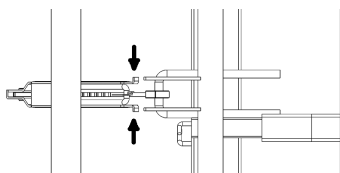
3.4 Instalar o mecanismo da articulação do estrado

(opcional)

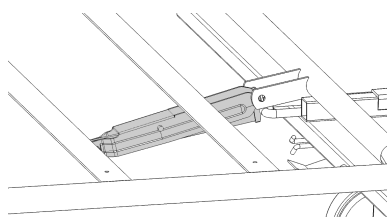
1. Pressione a parte inferior do mecanismo da articulação do estrado na extremidade dos pés da cama.



2. Aperte a parte superior do mecanismo da articulação do estrado.

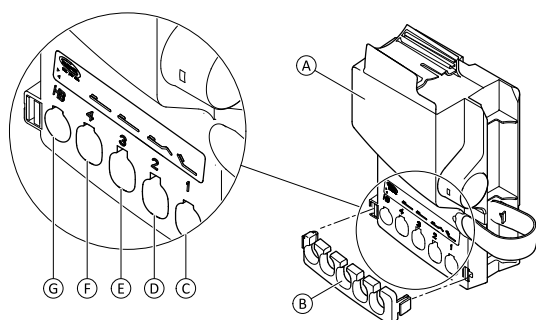


3. Rode o mecanismo da articulação do estrado entre linguetas e desengate.



3.5 Caixa de controlo

A caixa de controlo está presa ao motor do encosto.



A caixa de controlo **A** é fornecida com um came de bloqueio **B** e um rótulo com símbolos que indicam onde ligar as fichas dos motor:

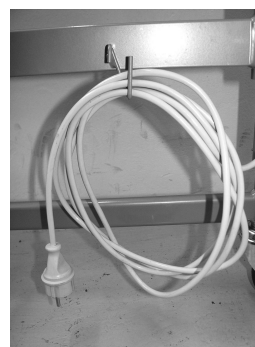
- Motor do encosto **C**
- Motor da secção das coxas **D**
- Motor da extremidade da cama, lado dos pés **E**
- Motor da extremidade da cama, cabeceira **F**
- Comando **G**

3.6 Cablagem



IMPORTANTE!

– Os cabos devem ser montados de modo a manter alguma distância do chão e não bloquearem os rodízios. Para tal, instale o cabo de alimentação no gancho, conforme mostra a imagem.



Para impedir que os cabos se danifiquem ao acionar os motores, siga as instruções abaixo.

- 1.



Ligue ambas as fichas dos motores de subida/descida (extremidade da cabeceira e dos pés) à caixa de controlo localizada por baixo do encosto.

- 2.



Guie o cabo do motor de subida/descida da extremidade dos pés da cama e o cabo do motor da secção das coxas/pernas através do pino do tubo do motor da secção das coxas/pernas. Certifique-se de que o pino do tubo está devidamente bloqueado.

3. Ligue a caixa de controlo à tomada.
4. Acione a secção das coxas/pernas até à posição mais alta.

5.



Coloque o cabo do motor de subida/descida na extremidade dos pés no gancho da extremidade da cama.

6. Acione o encosto até à posição mais alta.

7.



Coloque o cabo do motor de subida/descida na cabeceira, nos dois ganchos da extremidade da cama, e fixe o cabo ao pino do tubo do motor de encosto.

8.



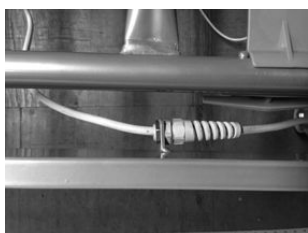
IMPORTANTE!

O comando, a unidade de controlo e os motores estão protegidos em conformidade com a norma IPX4.
 – É necessário utilizar um came de bloqueio na caixa de controlo para garantir a proteção de IP.



Instale o came de bloqueio sobre as fichas da caixa de controlo.

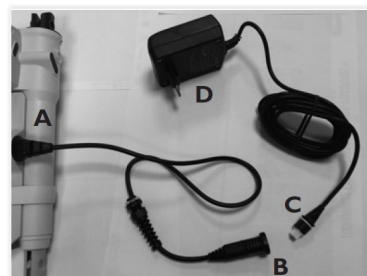
9.



Fixe o cabo de alimentação ao alívio de tensão que está ligado ao chassis da cama.

10. Antes de pôr a cama em funcionamento, certifique-se de que todas as peças funcionam bem e de que nenhuns cabos do motor ficam pousados no chão nem são comprimidos enquanto move as secções da cama.

3.6.1 Cama com fonte de alimentação externa de 24 V



1. Encaixe o cabo curto (A) na caixa de controlo (deve ouvir um "clique").
2. Prenda o cabo (conforme é descrito no passo 7 da secção Cablagem).
3. Ligue o cabo curto (B) ao cabo transformador (C).
4. Ligue o transformador de 24 V (D) à tomada principal de 230 V.

3.7 Instalação das guardas laterais



ADVERTÊNCIA!

Risco de danos pessoais

Existe um risco de apesamento ou esmagamento durante a montagem ou desmontagem da guarda lateral.

- Preste atenção aos seus dedos.
- Siga as instruções rigorosamente.
- Após cada montagem, verifique se os encaixes estão devidamente apertados e se a guarda lateral funciona corretamente.

Guardas laterais amovíveis com comprimento de 3/4



ADVERTÊNCIA!

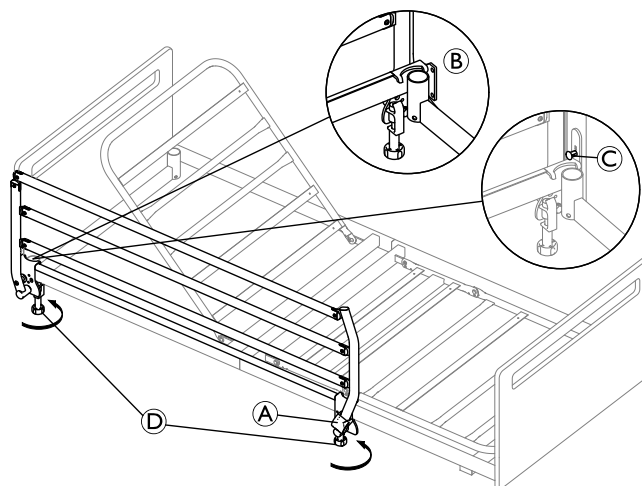
Risco de apesamento


Existe o risco de apesamento ou asfixia entre o estrado, a guarda lateral e a cabeceira.

- Ao utilizar as guardas laterais amovíveis, assegure que a distância entre a cabeceira e a guarda é inferior a 6 cm do lado do dorso. No lado oposto, esta distância deverá ser superior a 32 cm.

3.7.1 Guarda lateral Verso II

Montagem



 A montagem da guarda lateral deve ser realizada com a guarda lateral na posição de bloqueio.

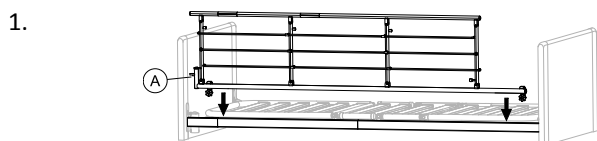
1. Coloque os dois suportes da guarda lateral no chassi da cama, com o botão de bloqueio (A) virado para a extremidade dos pés da cama.
2. Assegure que o suporte junto à cabeceira da cama é colocado de forma a englobar o suporte do pendural, conforme ilustrado na ampliação (B).
3. Para camas equipadas com cabeceiras com encaixes do tipo Sanne, é previamente necessário desengatar temporariamente o pino de bloqueio (C) da cabeceira para colocar o suporte.
 - a. Puxe o pino de bloqueio (C) e rode 1/4 de volta para o prender na posição desengatada.
 - b. Coloque o suporte debaixo do pino de bloqueio, conforme descrito no passo 2.
 - c. Rode o pino de bloqueio e deixe que este se engate à cabeceira.
4. Depois de os suportes estarem posicionados corretamente no chassi da cama, fixe a guarda lateral apertando com firmeza os parafusos de aperto (D).

Desmontagem

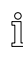
1. Desaperte os parafusos de aperto e levante a guarda lateral do chassi da cama.

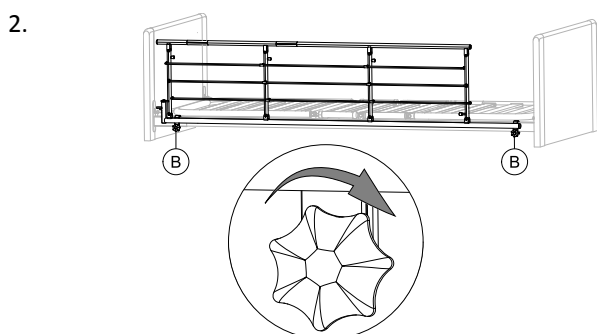
3.7.2 Guarda lateral Scala 2

Montagem da guarda lateral



Coloque a guarda lateral sobre o chassi superior com o sistema de desengate (A) na cabeceira da cama.

 As ligações da forqueta na guarda lateral devem ser instaladas de acordo com as instruções na guarda lateral.



Aperte os parafusos de aperto manual (B) para instalar a guarda lateral no chassi superior. Certifique-se de que está estável e bem fixada.

Desmontagem da guarda lateral

1. Desaperte os dois parafusos de aperto manual (B) e remova a guarda lateral.

3.7.3 Instalar a guarda lateral Aria e Bella



ADVERTÊNCIA!

Risco de apresamento/asfixia

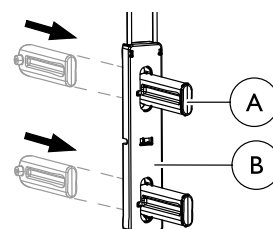
O utilizador pode ficar preso ou cair da cama caso a guarda lateral não esteja corretamente montada ou esteja danificada.

- Certifique-se de que todos os calços de deslizamento estão corretamente orientados para as guias das extremidades da cama.
- Certifique-se de que os parafusos de bloqueio estão bem instalados na base das guias.

A instalação da guarda lateral de madeira Bella e da guarda lateral de aço Aria é idêntica.

Montagem do sistema de deslizamento

1.

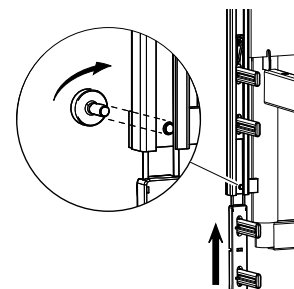


Empurre a lingueta (A) da parte posterior pelo deslizador (B) e certifique-se de que encaixa, o que é assinalado por um clique.

2. Proceda do mesmo modo para as quatro linguetas de cada deslizador.

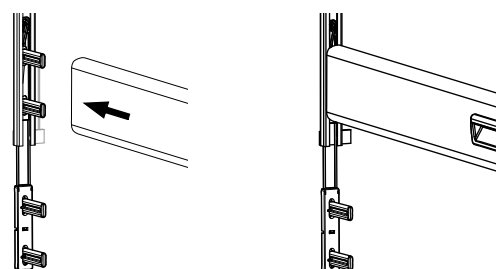
Fixação do sistema de deslizamento e instalação da guarda lateral

1. Eleve a cama até 1/3 da altura total.
- 2.



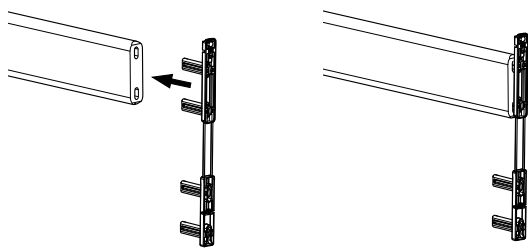
Desaperte o parafuso na parte inferior das guias numa das extremidades da cama e empurre o deslizador até meio para dentro da guia até encaixar com um clique.

3.



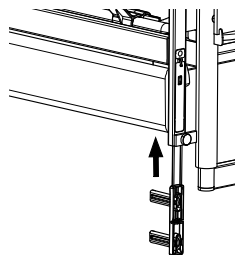
Pressione a guarda lateral superior contra as duas linguetas superiores.

4.



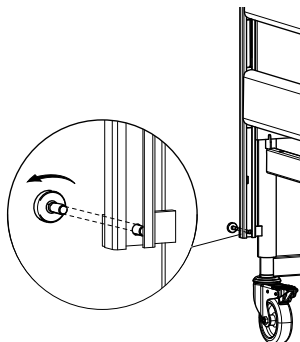
Na outra extremidade da barra da guarda lateral, pressione as duas linguetas superiores contra a extremidade da barra.

5.



Insira o encaixe na guia até ouvir um clique (=devidamente engatado na posição inferior).

6. Monte a barra inferior da guarda lateral em ambas as extremidades conforme indicado no passo 4.
 7. Pressione a guarda lateral em ambas as extremidades, completamente até acima até a barra superior encaixar na posição superior.
- 8.



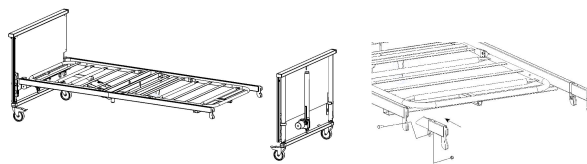
Aperte novamente os parafusos por baixo da barra inferior da guarda lateral, em cada canto das extremidades da cama.



Antes da utilização da cama, certifique-se de que a guarda lateral está corretamente bloqueada com o parafuso e de que as barras deslizam bem.

3.8 Instalar a extensão do estrado

(opcional)



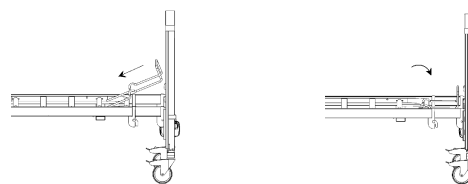
1. Retire a extremidade dos pés da cama.
2. Insira ambos os lados da extensão do estrado no chassis e prenda com porcas e parafusos.
3. Volte a instalar a extremidade dos pés da cama e fixe os suportes com os parafusos roscantes.



IMPORTANTE!

Numa cama estendida, a extremidade dos pés da cama tem de ser fixada aos suportes com parafusos roscantes.

4. Fixe a extensão do estrado ao estrado.



3.9 Desmontagem da cama

1. Desmonte as guardas laterais e o pendural.
2. Desça a cama até à posição mais baixa e ajuste todas as secções de estrado até à posição horizontal.
3. Desligue a alimentação de 230 V. Enrole o cabo no gancho da extremidade da cabeça da cama.
4. Desligue todas as fichas dos motores (não desligue o cabo do motor do encosto).
5. Desmonte o clip de segurança do comando com uma ferramenta, por exemplo, uma chave de parafusos de cabeça plana.
6. Retire os cabos dos motores da extremidade da cama e do motor da secção das pernas.
7. Separe o estrado das extremidades da cama.
8. Divida a extremidade da cabeça e dos pés do estrado.
9. Para camas com alimentação eléctrica externa de 24 V, verifique se o cabo de alimentação está ligado ao cabo de alimentação da unidade de controlo.

4 Funcionamento da cama

4.1 Informações gerais de segurança



ADVERTÊNCIA!

Risco de lesões pessoais ou danos materiais.

- A cama deve ser colocada de forma a que o ajuste da altura não seja obstruído por, por exemplo, elevadores ou mobília.
- Certifique-se de que nenhuma parte do corpo fica entalada entre as peças fixas (tais como, as guardas laterais, extremidades da cama, etc.) e peças móveis.
- O comando não deve ser utilizado por crianças.



ADVERTÊNCIA!

Risco de lesões

- Se a cama for utilizada por utilizadores confusos, agitados ou com espasmos:
- caso esteja equipada com um comando bloqueável, bloqueie as funções do comando
 - ou certifique-se de que o comando está fora do alcance do utilizador.

4.1.1 Alturas reduzidas



ATENÇÃO!

Risco de apresamento ou esmagamento

- Consoante a configuração, o espaço livre entre as peças móveis e fixas da cama pode tornar-se muito pequeno quando a cama é rebaixada.
- Certifique-se de que os seus pés não estão perto nem debaixo das peças móveis quando baixar a cama.
 - Certifique-se de que os cabos estão corretamente encaminhados e não podem ser esmagados quando a cama for rebaixada.



ATENÇÃO!

Risco de lesões

- Dependendo da configuração, a altura mínima de funcionamento da cama pode ser muito baixa. A utilização de uma postura inadequada/incorrecta ao trabalhar em alturas reduzidas pode resultar em lesões para o acompanhante.
- Tenha em atenção a sua postura corporal quando presta assistência ao utilizador.

4.1.2 Apoios laterais do colchão



ADVERTÊNCIA!

Risco de lesões

- Sem apoios laterais do colchão corretamente instalados, o colchão pode escorregar lateralmente, fazendo o utilizador cair da cama.
- Nunca utilize a cama sem os apoios laterais do colchão.
 - Certifique-se sempre de que os apoios laterais do colchão estão corretamente instalados e voltados para cima.
 - Utilize apenas os apoios laterais do colchão originais.

4.2 Comando

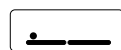
O comando pode estar equipado com dois, três ou quatro botões para operar as funções elétricas da cama. O comando também pode estar equipado com uma função de bloqueio.

Secção do encosto



1. Subir: prima o lado esquerdo do botão (▲).
2. Descer: prima o lado direito do botão (▼).

Ajuste da altura



1. Subir: prima o lado esquerdo do botão (▲).
2. Descer: prima o lado direito do botão (▼).

Secção das coxas



1. Subir: prima o lado esquerdo do botão (▲).
2. Descer: prima o lado direito do botão (▼).

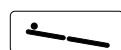
Função de inclinação



ATENÇÃO!

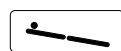
Risco de lesão fatal

- A inclinação com a cabeceira para baixo pode ter um efeito fatal em utilizadores sensíveis a aumentos na pressão sanguínea na parte superior do corpo.
- A função de inclinação deve ser operada apenas por pessoal com formação médica.
 - Realize sempre uma avaliação médica, antes de inclinar a cama com as extremidades inferiores do utilizador posicionadas mais acima do que o coração.
 - A função de inclinação NÃO é uma função de Trendelenburger e não deve ser utilizada para tratamento médico.



1. Cabeceira para cima: prima o lado esquerdo do botão (▲).
2. Extremidade dos pés para cima: prima o lado direito do botão (▼).

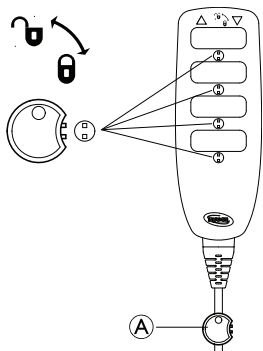
Se a cama estiver equipada apenas com a função de anti-inclinação, a inclinação com a extremidade dos pés para cima não é possível:



1. Cabeceira para cima: prima o lado esquerdo do botão (▲).
2. Posição horizontal: suba ou desça completamente a cama utilizando o botão de ajuste da altura.

4.2.1 Função de bloqueio

A função de bloqueio impede a utilização de determinados botões de função. Independentemente de quantos botões o comando tem, todos podem ser bloqueados de forma individual.



1. Introduza a chave (A) no respetivo orifício, por baixo da função pretendida.
2. Para bloquear, rode a chave no sentido dos ponteiros do relógio.
3. Para desbloquear, rode a chave no sentido contrário ao dos ponteiros do relógio.

4.3 Rodas e travões



ATENÇÃO!

Risco de apresamento/esmagamento

Todos os travões são activados pelo pé.
– Não solte o travão com os dedos.




ATENÇÃO!

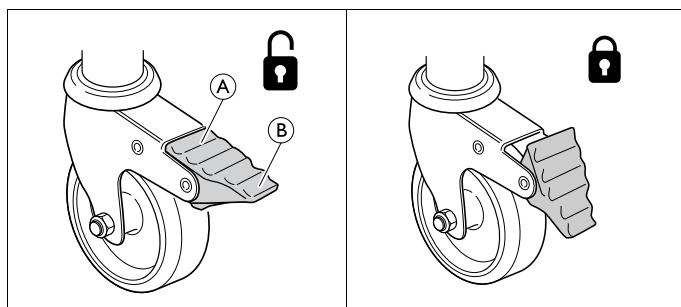
Risco de lesões

Se os travões não estiverem bloqueados, o utilizador pode cair quando estiver a entrar ou sair da cama.

- Bloqueie sempre os travões antes de o utilizador entrar ou sair da cama, ou durante a prestação de cuidados ao utilizador.
- Pelo menos uma roda na extremidade da cabeça e uma roda na extremidade dos pés tem de estar bloqueada.

 As rodas podem fazer marcas em diferentes tipos de superfície de piso absorvente, tal como pisos não tratados ou tratados deficientemente. Para evitar marcas, a *Invacare*® recomenda a colocação de uma protecção adequada entre as rodas e o piso.

4.3.1 Travão da roda



Para bloquear o travão - Pise a parte externa (B) do pedal do travão

Para desbloquear o travão - Pise a parte interna (A) do pedal do travão

4.4 Funcionamento das guardas laterais



ADVERTÊNCIA!

Risco de apresamento ou asfixia

Existe o risco de apresamento ou asfixia entre o estrado, as guardas laterais e as extremidades da cama.

- Certifique-se sempre de que as guardas laterais estão corretamente encaixadas e apertadas.



ADVERTÊNCIA!

Risco de queda

Caso tenha ficado decidido que o utilizador necessita de guardas laterais:

- Nunca deixe o utilizador sem assistência na cama com uma guarda lateral para baixo.
- Certifique-se de que as guardas laterais estão na posição mais elevada e devidamente bloqueadas quando deixa o utilizador sem assistência.



ATENÇÃO!

Risco de lesões

Se a guarda lateral não estiver adequadamente travada, pode cair.

- Puxe/empurre a barra superior da guarda lateral para assegurar que o sistema de bloqueio está corretamente engatado.



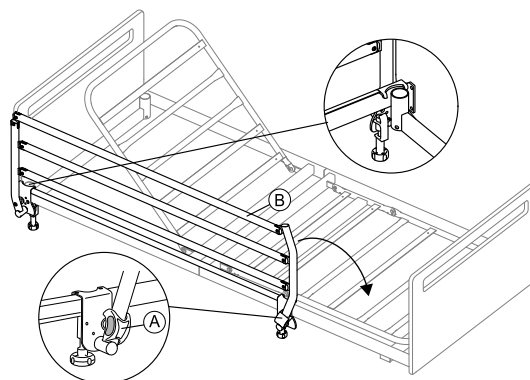
ATENÇÃO!

Risco de lesões

Existe um risco de apresamento ou esmagamento ao manusear a guarda lateral.

- Preste atenção aos seus dedos e às zonas do corpo do paciente.
- Nunca force nem deixe cair a guarda lateral ao manuseá-la.

4.4.1 Guardas laterais Verso II



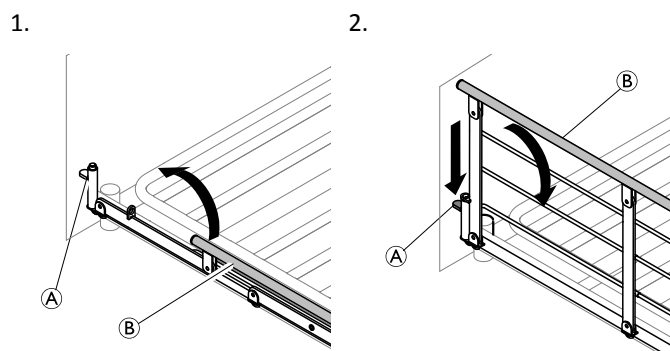
Dobragem para abertura da guarda lateral

1. Segure a barra superior (B) com uma mão e puxe o botão de bloqueio (A) com a outra mão.
2. Puxe a barra superior para o lado e solte o botão de bloqueio.
3. Dobre a guarda lateral para a sua posição mais baixa.

Dobragem para fecho da guarda lateral

1. Pressione a barra superior (B) e levante a guarda lateral até estar devidamente engatada no sistema de bloqueio.

4.4.2 Funcionamento da guarda lateral Scala 2



1. **Subir:** Eleve e puxe a barra superior (B) da guarda lateral para a extremidade com o mecanismo de bloqueio (botão de desengate) (A). Certifique-se de que está fixa.
2. **Descer:** Prima o botão de desengate (A) e puxe a barra superior (B) da guarda lateral na direção contrária ao mecanismo de bloqueio.

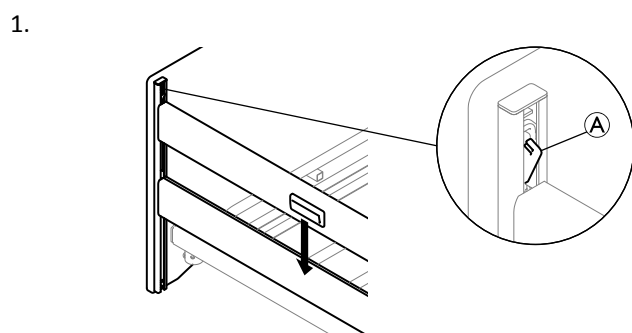
4.4.3 Guardas laterais Aria e Bella

Funcionamento da guarda lateral

Levantar a guarda lateral

1. Utilize as duas pegas na barra superior para elevar a guarda lateral até esta encaixar na posição superior, o que é assinalado por um "clique" audível.

Baixar a guarda lateral



Pressione o fecho do sistema de deslizamento (A) numa extremidade da cama e baixe a guarda lateral até à posição mais baixa.

2. Repita o procedimento na outra extremidade da cama.

4.5 Pendural



ADVERTÊNCIA! Risco de lesões

A cama pode virar-se se utilizar o manípulo enquanto o pendural estiver virado para fora da cama.

- O pendural deve ficar sempre posicionado com o manípulo suspenso sobre a área da cama.
- Não exceda a carga máxima do pendural de 80 kg.

4.5.1 Colocar o pendural

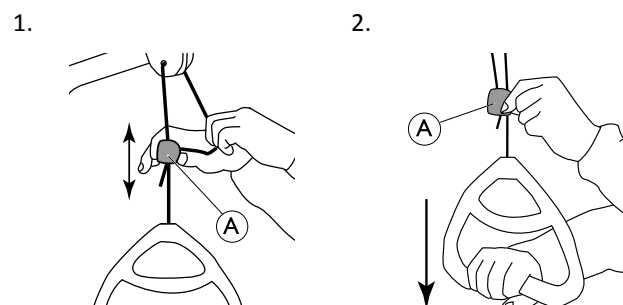
O pendural pode ser colocado no lado esquerdo ou no lado direito da cabeceira da cama.

1. Insira o pendural no respetivo tubo e fixe-o com o parafuso de aperto.

1. Não é necessário apertar o parafuso de aperto, em caso de pretender que o pendural se afaste para o lado da cama.

4.5.2 Ajustar a altura dos manípulos

A altura do manípulo deve ser sempre ajustada de acordo com a necessidade do utilizador.



1. Mantenha o cabo do lado de fora enquanto faz deslizar o fecho do cabo de plástico (A) para cima ou para baixo até o manípulo atingir a altura preferida.
2. Bloqueie o manípulo encaixando novamente o cabo no fecho (A) e puxe o manípulo para baixo.



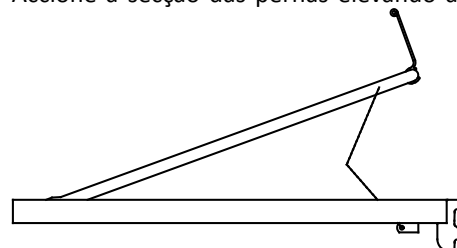
IMPORTANTE!

Após ajustar a altura do manípulo:

- Verifique se os dois cabos acima do fecho do cabo estão paralelos e dentro do fecho do cabo.
- Certifique-se de que o cabo está devidamente bloqueado puxando bem o manípulo.

4.6 Ajuste da secção das pernas

Accione a secção das pernas elevando a pega do colchão.



1. **Para cima:** Eleve a pega do colchão na secção das pernas.
2. **Para baixo:** Eleve a pega do colchão na secção das pernas e, em seguida, baixe a secção das pernas.

4.7 Posições de emergência

Em caso de emergência médica, pode ser necessário colocar todas ou certas secções do estrado numa posição plana – por exemplo, a secção do encosto plana para ressuscitação cardiopulmonar (RCP).

Para colocar uma secção do estrado numa posição plana,

- utilize a função correspondente do comando

OU

- em caso de falha de energia ou necessidade urgente de ação, utilize a função de emergência manual e baixe a secção do estrado.

4.7.1 Desengate de emergência de uma secção do estrado

Em caso de falha de alimentação ou do motor, poderá ser necessário fazer um desengate de emergência da secção das costas, coxas ou pernas. O desengate de emergência do ajuste da altura NÃO é possível.



ATENÇÃO!

Risco de lesão

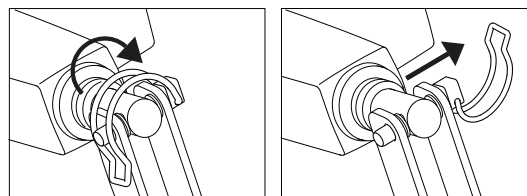
- São necessárias pelo menos duas pessoas para um desengate de emergência de uma secção do estrado.
- Ao desengatar uma secção do estrado, esta pode baixar rapidamente. Não coloque a mão por debaixo do estrado quando o baixar.



IMPORTANTE!

- Antes de um desengate de emergência do estrado, retire a ficha da tomada.

1. Ambas as pessoas seguram na secção do colchão.
2. Uma delas localiza o motor em questão e retira o pino de segurança.



3. Ambas baixam vagarosamente a secção do colchão até estar completamente em baixo.

4.7.2 Transporte e armazenamento

A cama pode ser transportada ou armazenada montada ou desmontada.

Consulte a secção 3.9 *Desmontagem da cama*, página 14 para obter instruções detalhadas sobre como desmontar a cama.

Para transportar ou armazenar a cama montada:

1. Desligue o cabo de alimentação da tomada.
2. Enrole o cabo de alimentação e coloque-o no gancho na cabeceira da cama, de modo a mantê-lo afastado do chão e a evitar danos durante o transporte ou armazenamento.

5 Acessórios

5.1 Lista de acessórios disponíveis



Devido a diferenças regionais, consulte o catálogo ou o site local da Invacare para obter detalhes sobre os acessórios disponíveis ou contacte o seu fornecedor Invacare.

- Guardas laterais
 - Verso II
Guarda lateral de aço com comprimento flexível a 3/4 (150 cm x 40 cm), montada no tubo lateral. Botão de desengate na secção dos pés
 - Scala Basic 2
Guarda lateral de aço com comprimento flexível a 3/4 (168 cm x 40 cm), montada no tubo lateral. Botão de desengate na cabeceira
 - Scala Basic Plus 2
Guarda lateral de aço com comprimento flexível a 3/4 (168 cm x 40 cm), montada no tubo lateral. Botão de desengate na cabeceira
 - Scala Medium 2
Guarda lateral de aço com comprimento flexível a 3/4 (165 cm x 46 cm), montada no tubo lateral. Botão de desengate na cabeceira
 - Scala Decubi 2
Guarda lateral de aço com comprimento flexível a 3/4 (168 cm x 54 cm), montada no tubo lateral. Botão de desengate na cabeceira
 - Bella
Guarda lateral de madeira com comprimento flexível total (205 cm x 40 cm), montada nas guias da extremidade da cama. Botões de desengate em ambas as extremidades
 - Bella extended
Guarda lateral de madeira com comprimento flexível total (220 cm x 40 cm), montada nas guias da extremidade da cama. Botões de desengate em ambas as extremidades
 - Aria
Guarda lateral de aço com comprimento flexível total (206 cm x 40 cm), montada nas guias da extremidade da cama. Botões de desengate em ambas as extremidades
- Extensão do estrado (extremidade dos pés) – 15 cm
- Pendural
- Manipulos de suporte fixos – 25 cm x 30 cm, 25 cm x 80 cm, 40 cm x 30 cm, 40 cm x 50 cm ou 40 cm x 80 cm

- Comandos
 - com ajuste do encosto e da altura – HB72/HI72
 - com ajuste do encosto, da secção das coxas e da altura – HB73/HL73 (bloqueável)
 - com ajuste do encosto, da secção das coxas e da altura e função de inclinação – HB74, HL74 (bloqueável)
 - com ajuste do encosto, da secção das coxas e da altura e função anti-inclinação – HL74 (bloqueável)
- Soft Tilt – Sistema de reposicionamento do paciente montado na plataforma do colchão.
- Rastofix
- Acessório para transporte



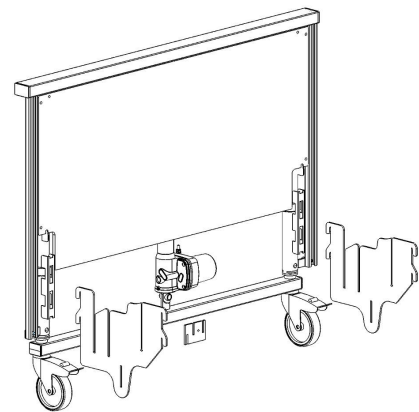
Importante

- Utilize apenas acessórios e peças sobressalentes originais. Podem ser encomendadas listas de peças sobressalentes e manuais de utilização adicionais à Invacare.

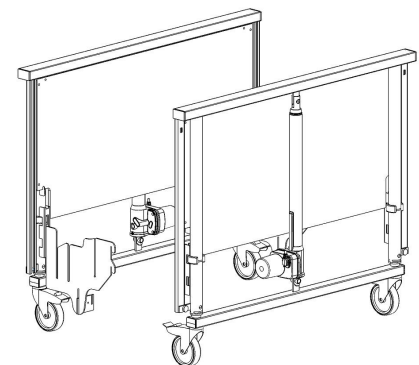
5.2 Suportes para transporte

Utilize os suportes para transporte para armazenar e transportar a cama:

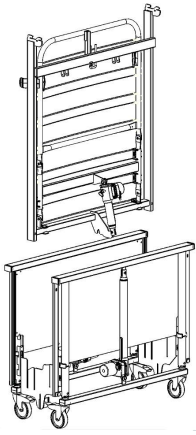
1.



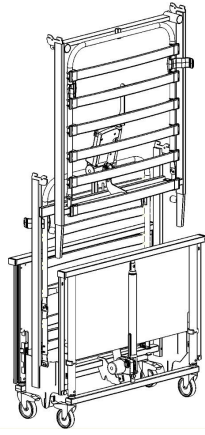
2.



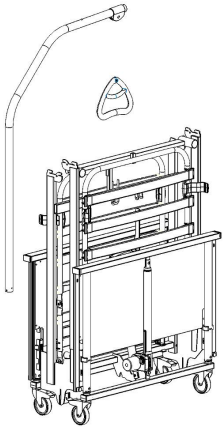
3.



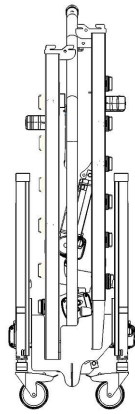
4.



5.



6.



6 Manutenção

6.1 Informações gerais sobre manutenção



ATENÇÃO!

Risco de lesão ou danos

- Não realize qualquer procedimento de manutenção ou assistência enquanto o produto estiver a ser utilizado.

Siga os procedimentos de manutenção descritos neste manual para manter o seu produto em funcionamento contínuo.

6.2 Inspeções diárias



ADVERTÊNCIA!

Risco de lesão ou danos

- Peças danificadas ou desgastadas podem comprometer a segurança do produto.
- O produto deve ser verificado sempre que for utilizado.
 - Não utilize o produto se encontrar danos ou se tiver dúvidas sobre a segurança de qualquer das suas peças. Contacte o fornecedor Invacare imediatamente e certifique-se de que o produto não é utilizado até as reparações estarem terminadas.

Lista de verificação da inspeção diária

- Inspeccione visualmente a cama. Verifique todas as peças quanto a sinais de desgaste ou danos externos.
- Verifique todas as ferragens, pontos de fixação, peças sob tensão e quaisquer pontos de rotação para identificar sinais de desgaste, fissuras, desfiamento, deformação ou deterioração.
- Verifique o comando e todos os atuadores para garantir um bom funcionamento.

6.3 Informações gerais sobre a assistência



IMPORTANTE!

- O estrado deve ser apoiado durante as inspeções de assistência técnica para evitar o abaixamento accidental.
- A assistência técnica e manutenção da cama só podem ser prestadas por pessoal com instrução ou formação adequada.
- Depois de ser efetuado o acondicionamento da cama, ou se forem alteradas as suas funções, deve ser prestada assistência técnica de acordo com a lista de verificação.

Pode-se celebrar um contrato de assistência nos países em que a Invacare tenha a sua própria empresa de vendas. Em determinados países, a Invacare oferece cursos de assistência técnica e manutenção da cama. Estão disponíveis, junto da Invacare, listas de peças sobressalentes e manuais de utilização adicionais.

Antes da utilização

- Certifique-se de que todas as peças manuais e elétricas funcionam corretamente e estão em bom estado de segurança.

Após três meses

- Certifique-se de que todas as peças manuais e elétricas estão a funcionar e aperte os pinos, parafusos, porcas, etc.

Todos os anos

- Recomendamos a realização de um teste de segurança que inclua o desempenho dos atuadores e o estado mecânico.

De dois em dois anos

- Após dois anos de utilização normal e, posteriormente, a cada dois anos, recomendamos vivamente uma assistência em conformidade com a lista de verificação abaixo.



A assistência técnica dos atuadores, comando e unidade de controlo realiza-se mediante troca da peça avariada.

6.3.1 Lista de verificação de manutenção

Pontos de verificação

- Inspeção visual de todas as peças da cama (ausência de deformações)
- Anéis de retenção, contrapinos e anel de fixação em plástico - devidamente bloqueados e intactos.
- Parafusos - apertados.
- Soldagens - intactas (ausência de desgaste)
- Rodízios (devem deslizar livremente)
- Encaixes dos rodízios - apertados.
- Travões dos rodízios - devidamente bloqueados.
- Todos os motores - a funcionar corretamente (com velocidade regular e baixo ruído).
- Cabos - corretamente ligados e sem danos.
- Fichas elétricas - sem danos.
- Bloqueio da guarda lateral e sistema móvel - devidamente bloqueados e operacionais.
- Acessórios - corretamente montados e devidamente funcionais.
- Revestimento danificado - reparado.
- Fuga de lubrificante - verifique há fugas de lubrificante.



ATENÇÃO!

Risco de lesões ou danos materiais

- As fugas de lubrificante podem resultar em quedas accidentais ou incêndios.
- Contacte o fornecedor de serviços, se for detetado lubrificante ou outro resíduo.

6.4 Inspeção após mudança de local - Preparação para um novo utilizador



IMPORTANTE!

- Quando a cama for deslocada para outro local, antes de acomodar um novo utilizador deverá ser rigorosamente inspeccionada.
 - A inspeção deve ser realizada por profissionais formados.
 - Para obter informações sobre a manutenção normal, consulte o plano de manutenção.

6.4.1 Lista de verificação - Após a mudança de local

Pontos de verificação

- Verifique se os encaixes que ligam as duas metades do estrado estão totalmente inseridos e bloqueados.
- Verifique se o estrado está corretamente montado nas extremidades da cama e se o anel de bloqueio está engatado.
- Verifique se os motores estão bloqueados (se os pinos do tubo estão corretamente montados).
- Verifique a cablagem eletrônica dos motores (se os cabos não estão comprimidos).
- Verifique se o invólucro dos motores está intacto (se não apresenta fissuras que permitam a penetração de fluidos).
- Verifique se o came de bloqueio está corretamente montado sobre os contactos na caixa de controlo.
- Verifique as secções do estrado utilizando o comando para ativar todas as funções das peças móveis.
- Verifique o funcionamento dos travões.
- Verifique as funções de bloqueio das guardas laterais.
- Verifique se todas as ripas da cama estão intactas e fixas.

6.5 Limpeza e desinfeção

6.5.1 Informações gerais de segurança



ATENÇÃO!

Risco de contaminação

- Tome precauções pessoais e utilize equipamento de proteção apropriado.



ATENÇÃO!

Risco de choque elétrico e danos no produto

- Desligue o dispositivo e desligue o cabo da tomada elétrica, se aplicável.
- Quando limpar componentes eletrônicos, tenha em conta a respetiva classe de proteção quanto à entrada de água.
- Certifique-se de que evita quaisquer salpicos de água na ficha ou tomada de parede.
- Não toque na tomada com as mãos molhadas.



IMPORTANTE!

- Métodos ou fluidos errados podem prejudicar ou danificar o produto.
 - Todos os agentes de limpeza e desinfetantes utilizados têm de ser eficazes, compatíveis entre si e passíveis de proteger os materiais aos quais são aplicados para limpeza.
 - Nunca utilize líquidos corrosivos (alcalinos, ácidos, etc.) ou agentes de limpeza abrasivos. Recomendamos um agente de limpeza doméstico normal, como, por exemplo, detergente da loiça, se não houver especificações em contrário nas instruções de limpeza.
 - Nunca utilize um solvente (diluyente celulósico, acetona, etc.) que altere a estrutura do plástico ou dissolva as etiquetas afixadas.
 - Certifique-se sempre de que o produto está completamente seco antes de o pôr novamente em funcionamento.



Para a limpeza e desinfeção em ambientes de cuidados clínicos ou de longa duração, siga os procedimentos internos.

6.5.2 Intervalos de limpeza



IMPORTANTE!

- A limpeza e a desinfeção regulares melhoram o funcionamento correto, aumentam a vida útil e evitam a contaminação.
 - Limpe e desinfete o produto
 - regularmente enquanto está a ser utilizado,
 - antes e depois de qualquer operação de assistência,
 - depois de ter estado em contacto com quaisquer fluidos corporais
 - e antes da sua utilização por um novo utilizador.

6.5.3 Instruções de limpeza



IMPORTANTE!

- – O produto não tolera a limpeza em sistemas de lavagem automática nem a utilização de equipamento de limpeza de alta pressão ou vapor.

Componentes elétricos

- Método: limpe com uma escova macia ou um pano molhado.
- Temperatura máxima: 40 °C
- Solvente/agentes químicos: utilize agentes de limpeza domésticos normais e água.
- Secar: seque com um pano macio.

Componentes metálicos

- Método: limpe com uma escova macia ou um pano molhado.
- Temperatura máxima: 40 °C
- Solvente/agentes químicos: utilize agentes de limpeza domésticos normais e água.
- Secar: seque com um pano macio.



Os componentes metálicos também podem ser limpos com água pressurizada, mas não a alta pressão nem a vapor.

Madeira (incluindo correias têxteis nas guardas laterais, se aplicável)

- Método: limpe com uma escova macia ou um pano molhado.
- Temperatura máxima: 40 °C
- Solvente/agentes químicos: utilize agentes de limpeza domésticos normais e água.
- Secar: seque com um pano macio.

Têxteis (incluindo estofos e colchões)

- Consulte a etiqueta afixada em cada produto.

6.5.4 Instruções de desinfeção



Pode encontrar informações sobre os desinfetantes e os métodos recomendados em <https://vah-online.de/en/for-users>.

Em cuidados domiciliários

Método: Siga as notas de aplicação para o desinfetante utilizado e desinfete todas as superfícies acessíveis com toalhetes.

Desinfetante: Desinfetante doméstico comum.

Secagem: Deixe o produto secar ao ar.

Em cuidados clínicos e de longo prazo

Siga os procedimentos de desinfeção internos e utilize apenas os desinfetantes e métodos especificados.

6.6 Lubrificação

Recomendamos a lubrificação da cama de acordo com as instruções seguintes após a assistência e limpeza ou sempre que for necessário reduzir a fricção.

Peça da cama	Método de lubrificação
Pontos de rotação no estrado	Óleo (limpo para medicina)
O encaixe do motor aponta para o estrado	Óleo (limpo para medicina)
Rolamentos do motor e hastes de tensão	Óleo (limpo para medicina)



- O sistema de deslizamento das guardas laterais não deve ser lubrificado com óleo – caso contrário, as barras de madeira mover-se-ão lentamente.
- Para encomendar o óleo correto, contacte o seu fornecedor Invacare.

7 Após a utilização

7.1 Eliminação

Seja amigo do ambiente e recicle este produto no fim da respetiva vida útil através das instalações de reciclagem existentes.

Desmonte o produto e os seus componentes, para que os diferentes materiais possam ser separados e reciclados individualmente.

A eliminação e a reciclagem de produtos utilizados e da embalagem devem cumprir as leis e os regulamentos relativos à gestão de resíduos de cada país. Para obter informações, contacte a empresa de gestão de resíduos local.

7.2 Recondicionamento

Este produto é adequado para reutilização. Para o recondicionamento do produto para um novo utilizador, execute as seguintes ações:

- Inspeção
- Limpeza e desinfeção

Para obter informações detalhadas, consulte a secção 6 *Manutenção, página 21*.

Certifique-se de que o manual de utilização é fornecido com o produto.

Se forem detetados danos ou avarias, não reutilize o produto.

8 Resolução de problemas

8.1 Resolução de problemas do sistema eléctrico

Sintoma	Causa possível	Solução
O indicador de alimentação não se acende.	A alimentação não está ligada.	Ligue a alimentação.
	Queimou-se um fusível na unidade de comando.	* Substituir a unidade de comando.
	A unidade de comando está defeituosa.	* Substituir a unidade de comando.
O indicador de alimentação acende-se, mas o motor não funciona. O relé na unidade de comando dá estalidos.	A ficha do motor não está totalmente inserida na unidade de comando.	Insira a ficha do motor da forma correcta na unidade de comando.
	O motor está defeituoso.	* Substitua o motor.
	O cabo do motor está danificado.	* Substitua o cabo.
	A unidade de comando está defeituosa.	* Substituir a unidade de comando.
O indicador de alimentação acende-se, mas o motor não funciona. Não se ouve som do relé na unidade de comando.	A unidade de comando está defeituosa.	* Substituir a unidade de comando.
	O comando está defeituoso.	* Substitua o comando.
A unidade de comando está em ordem, excepto uma direcção num canal.	A unidade de comando está defeituosa.	* Substituir a unidade de comando.
	O comando está defeituoso.	* Substitua o comando.
O motor está a trabalhar, mas a haste do pistão não se move.	O motor está danificado.	* Substitua o motor.
O motor não consegue elevar a carga total.		
Ruído no motor, mas inexistência de movimento da haste do pistão.		
A haste do pistão é operada para dentro e não para fora.		

* A assistência técnica e a manutenção da cama devem ser apenas realizadas por pessoal com a instrução ou formação adequada.

Risco de lesões pessoais ou danos no produto.

– A cama deve ser desligada da fonte de alimentação antes de abrir ou reparar as peças eléctricas.



ADVERTÊNCIA!

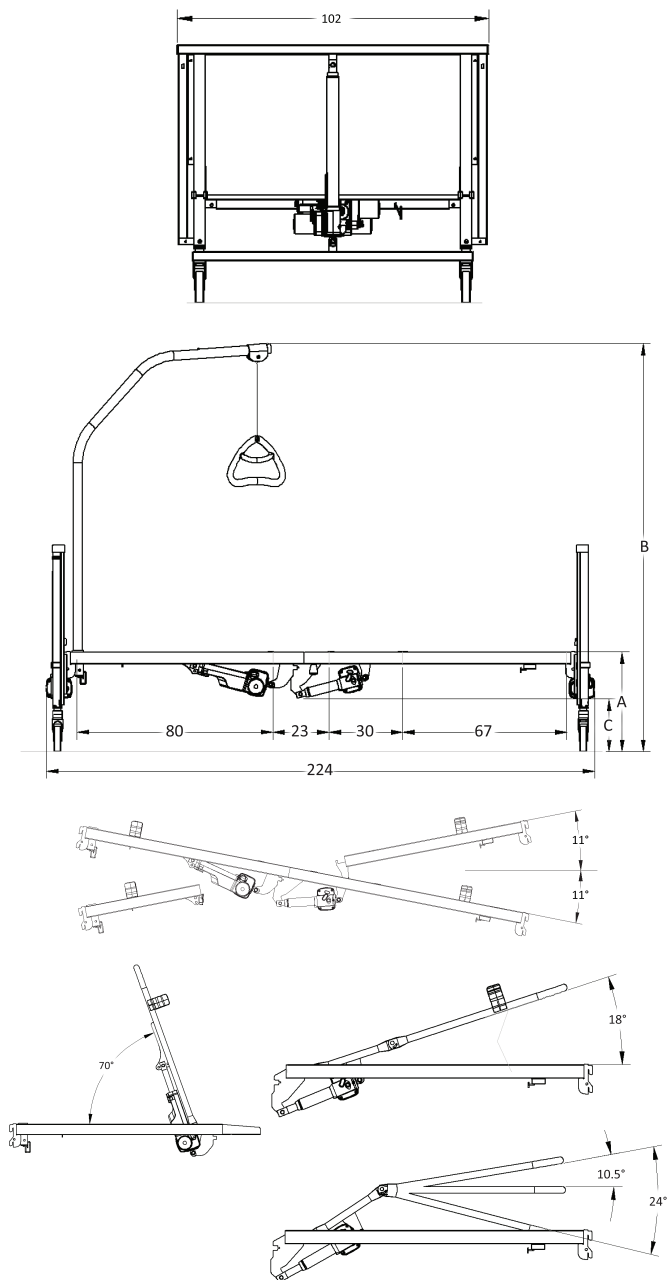
Risco de lesões pessoais ou danos no produto.

– A cama deve ser desligada da fonte de alimentação antes de abrir ou reparar as peças eléctricas.

9 Características Técnicas

9.1 Dimensões da cama

Todas as medidas são indicadas em cm. Todos os ângulos são indicados em graus. Todas as medidas e ângulos são indicados sem tolerâncias.



Altura	Medley Ergo	
	Baixa	Alta
A	33 – 73 cm	40 – 80 cm
B	160 – 201 cm	166 – 207 cm
C	15 – 55 cm	22 – 62 cm

Altura	Medley Ergo Low	
	Baixa	Alta
A	21 – 61 cm	28 – 68 cm

	Medley Ergo Low	
B	146 – 187 cm	153 – 194 cm
C	2 – 42 cm	9 – 49 cm

9.2 Pesos

	Medley Ergo	Medley Ergo Low
Peso máx. do paciente (desde que o peso do colchão e dos acessórios não exceda 35 kg)	145 kg	
Carga funcional de segurança máx. (paciente + acessórios)	180 kg	
Peso total*	64,0 kg	
Parte superior do estrado com ripas de madeira (= parte mais pesada)	17,0 kg	
Parte superior do estrado, com ripas de aço	16,0 kg	
Parte inferior do estrado, com ripas de madeira	16,0 kg	
Parte inferior do estrado, com ripas de aço	15,0 kg	
Extremidade da cama (1 peça)	14,7 kg	13,7 kg
Pendural	4,2 kg	
Suportes de envio	2,0 kg	

*Cama completa, incl. estrado (superior e inferior), ripas de aço, cabo de alimentação, retentores de colchão e comando

9.3 Dimensões do colchão

Tamanhos permitidos para o colchão, consoante a guarda lateral


Guarda lateral	Tamanho do colchão		
	Altura [cm]	Largura [cm]	Comprimento [cm]
Bella /Aria alto ¹⁾	6 – 12	85,5 – 90	195 – 208
Bella /Aria baixo ²⁾	12 – 18	85,5 – 90	195 – 208
Verso II	8 – 16	85,5 – 90	195 – 208
Scala Basic 2	10 – 16	85,5 – 90	195 – 208
Scala Basic Plus	10 – 16	85,5 – 90	195 – 208
Scala Medium	10 – 20	85,5 – 90	195 – 208
Scala Decubi 2	23 – 29	85,5 – 90	195 – 208

1) Estrado montado na posição alta.

2) Estrado montado na posição baixa.

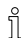
9.4 Características elétricas

Tensão de alimentação	U _{in} = 230 Volt, CA, 50/60 Hz (CA = Corrente alterna)
Corrente de entrada máxima	I _{in} max. = 2 A / 1,8 A para fonte de alimentação externa
Intermitente (utilização periódica dos motores)	I _{nt} = máx. 10%, 2 min/18 min
Classe de isolamento	Equipamento de CLASSE II
Peça aplicada de tipo B	Peça aplicada, em conformidade com os requisitos especificados para proteção contra choque elétrico de acordo com a norma IEC60601-1.
Nível sonoro	45 até 50 dB (A)
Grau de proteção	A unidade de controlo, a fonte de alimentação externa, os motores e o comando estão protegidos em conformidade com a classe IPX4. IPX4 – O sistema elétrico está protegido contra entrada de água salpicada na direção do componente de qualquer direção.

 A cama não tem isolador (switch principal). Se for necessário desligar a alimentação da cama, é necessário desligá-la da tomada.

9.5 Condições ambientais

	Armazenamento e transporte	Funcionamento
Temperatura	-10 °C a +50 °C	+5 °C a +40 °C
Humidade relativa	20% a 90% a 30 °C — sem condensação	
Pressão atmosférica	800 hPa a 1060 hPa	

 Deixe que o produto atinja a temperatura de funcionamento antes da utilização:

- O aquecimento desde a temperatura mínima de armazenamento pode demorar até 24 horas.
- O arrefecimento desde a temperatura máxima de armazenamento pode demorar até 24 horas.

10 Compatibilidade eletromagnética (EMC)

10.1 Informações gerais sobre compatibilidade eletromagnética (EMC)

O equipamento elétrico médico deve ser instalado e utilizado de acordo com as informações de EMC incluídas neste manual.

Este produto foi testado e considerado em conformidade com os limites de EMC especificados pela norma IEC/EN 60601-1-2 para o equipamento de Classe B.

Os equipamentos de comunicações de RF portáteis e móveis podem afetar o funcionamento deste produto.

Outros dispositivos poderão sofrer interferências mesmo com os baixos níveis de emissões eletromagnéticas permitidos pela norma acima mencionada. Para determinar se as emissões deste produto estão a provocar a interferência, ligue e desligue o mesmo. Se a interferência com o funcionamento do outro dispositivo parar, significa que este produto está a causar a interferência. Nestes casos raros, poderá reduzir ou corrigir a interferência tomando uma das seguintes medidas:

- Reposicionar, mudar de sítio ou aumentar o espaço entre os dispositivos.

10.2 Emissões eletromagnéticas

Diretrizes e declaração do fabricante

Este produto destina-se a utilização no ambiente eletromagnético especificado abaixo. O cliente ou o utilizador deste produto deverá assegurar a sua utilização neste ambiente.


Teste de emissões	Conformidade	Ambiente eletromagnético – diretrizes
Emissões de RF CISPR 11	Grupo I	Este produto só utiliza energia de RF para a sua função interna. Como tal, as emissões de RF são muito baixas e não deverão causar interferências com o equipamento eletrónico circundante.
RF emissions CISPR 11	Classe B	Este produto é adequado para utilização em todos os estabelecimentos, incluindo zonas residenciais e aqueles diretamente ligados à rede pública de alimentação de baixa tensão que abastece edifícios para fins habitacionais.
Emissões de harmónicos IEC 61000-3-2	Classe A	
Variações de tensão/emissões de tremulação IEC 61000-3-3	Em conformidade	


10.3 Imunidade eletromagnética

Diretrizes e declaração do fabricante

Este produto destina-se a utilização no ambiente eletromagnético especificado abaixo. O cliente ou o utilizador deste produto deverá assegurar a sua utilização neste ambiente.

Teste de imunidade	Nível de teste/conformidade	Ambiente eletromagnético – diretrizes
Descarga eletrostática (ESD) IEC 61000-4-2	± 8 kV contacto ± 2 kV, ± 4 kV, ± 8 kV, ± 15 kV ar	O pavimento deve ser de madeira, betão ou mosaico cerâmico. Se o pavimento estiver revestido com material sintético, a humidade relativa deverá ser de, pelo menos, 30%.
Surto/transiente eletrostático IEC 61000-4-4	± 2 kV para linhas de alimentação; frequência de repetição 100 kHz ± 1 kV para linhas de entrada/saída; frequência de repetição 100 kHz	A qualidade da alimentação deverá corresponder a um ambiente comercial ou hospitalar típico.
Sobretensão IEC 61000-4-5	± 1 kV de linha a linha ± 2 kV de linha a terra	A qualidade da alimentação deverá corresponder a um ambiente comercial ou hospitalar típico.

Teste de imunidade	Nível de teste/conformidade	Ambiente eletromagnético – diretrizes
Quedas de tensão, interrupções curtas e variações de tensão nas linhas de entrada de alimentação IEC 61000-4-11	< 0% U_T para 0,5 ciclo a incrementos de 45° 0% U_T para 1 ciclo 70% U_T para 25/30 ciclos < 5% U_T para 250/300 ciclos	A qualidade da alimentação deverá corresponder a um ambiente comercial ou hospitalar típico. Se o utilizador deste produto necessitar de um funcionamento contínuo durante as interrupções da alimentação, recomenda-se que o produto seja alimentado a partir de uma fonte de alimentação ininterrupta ou de uma bateria. U_T é a tensão da rede CA antes da aplicação do nível de teste.
Campo magnético da frequência da alimentação (50/60 Hz) IEC 61000-4-8	30 A/m	Os campos magnéticos da frequência de alimentação deverão estar a níveis característicos próprios de um ambiente comercial ou hospitalar.
RF conduzida IEC 61000-4-6	3 V 150 kHz a 80 Mhz 6 V em bandas ISM e por radioamador	As intensidades de campo dos transmissores fixos, tais como estações de base para telefones de rádio (celulares/sem fios) e rádios móveis terrestres, radioamador, transmissão de rádio AM e FM e emissão de TV não podem ser previstas teoricamente com exatidão. Para avaliar o ambiente eletromagnético derivado dos transmissores de RF fixos, deve ser considerado um levantamento eletromagnético do local. Se a intensidade de campo medida na localização onde este produto é utilizado exceder o nível de conformidade de RF aplicável acima, este produto deverá ser monitorizado para conferir o seu funcionamento normal. Se for observado um desempenho anormal, serão necessárias medidas adicionais, tais como reorientar ou mudar o produto de local. Podem ocorrer interferências nas proximidades de equipamento assinalado com o seguinte símbolo: 
RF irradiada IEC 61000-4-3	10 V/m 80 Mhz a 2,7 GHz Para as especificações do teste de 385 MHz - 5785 MHz para imunidade relativamente a equipamentos de comunicações sem fios de RF, consulte a tabela 9 da norma IEC 60601-1-2:2014	Os equipamentos de comunicações de RF portáteis e móveis não devem ser utilizados a uma distância inferior a 30 cm de qualquer parte deste produto (incluindo cabos).


 Estas diretrizes podem não se aplicar a todas as situações. A propagação eletromagnética é afetada pela absorção e reflexão em estruturas, objetos e pessoas.

10.3.1 Especificações de teste para imunidade relativamente a equipamentos de comunicação sem fios de RF

IEC 60601-1-2:2014 — Tabela 9

Frequência de teste (MHz)	Banda ^{a)} (MHz)	Serviço ^{a)}	Modulação ^{b)}	Potência máxima (W)	Distância (m)	Nível de teste de imunidade (V/m)
385	380 - 390	TETRA 400	Modulação por impulso ^{b)} 18 Hz	1,8	0,3	27
450	430 - 470	GMRS 460, FRS 460	FM ^{c)} ± 5 kHz desvio de 1 kHz sinusoidal	2	0,3	28
710 745 788	704 - 787	Banda LTE 13, 17	Modulação por impulso ^{b)} 217 Hz	0,2	0,3	9

Frequência de teste (MHz)	Banda ^{a)} (MHz)	Serviço ^{a)}	Modulação ^{b)}	Potência máxima (W)	Distância (m)	Nível de teste de imunidade (V/m)
810 870 930	800 - 960	GSM 800/900, TETRA 800, iDEN 820, CDMA 850, LTE Band 5	Modulação por impulso ^{b)} 18 Hz	2	0,3	28
1720 1845 1970	1700 - 1990	GSM 1800; CDMA 1900; GSM 1900; DECT; LTE Banda 1, 3, 4, 25; UMTS	Modulação por impulso ^{b)} 217 Hz	2	0,3	28
2450	2400 - 2570	Bluetooth, WLAN, 802.11 b/g/n, RFID 2450, LTE Band 7	Modulação por impulso ^{b)} 217 Hz	2	0,3	28
5240 5500 5785	5100 - 5800	WLAN 802.11 a/n	Modulação por impulso ^{b)} 217 Hz	0,2	0,3	9

 Se for necessário para atingir o nível de teste de imunidade, a distância entre a antena transmissora e o equipamento elétrico médico ou o sistema pode ser reduzida para 1 m. A distância de teste de 1 m é permitida pela IEC 61000-4-3.

^{a)} Para alguns serviços, apenas estão incluídas as frequências uplink.

^{b)} A transportadora deve ser modulada utilizando um sinal de onda quadrada modulado por ciclo de trabalho de 50%.

^{c)} Como alternativa à modulação FM, pode ser utilizada 50% de modulação por impulso a 18 Hz, uma vez que, embora não represente a modulação real, seria o pior cenário possível.

Invacare Distributors

España:

Invacare SA
Avda. Del Oeste n.50, 1ª, 1ª
Valencia-46001
Tel: (34) (0)972 49 32 14
contactsp@invacare.com
www.invacare.es

Portugal:

Invacare Lda
Rua Estrada Velha, 949
P-4465-784 Leça do Balio
Tel: (351) (0)225 193 360
Fax: (351) (0)225 1057 39
portugal@invacare.com
www.invacare.pt



Invacare Portugal, Lda
Rua Estrada Velha 949
4465-784 Leça do Balio
Portugal

